

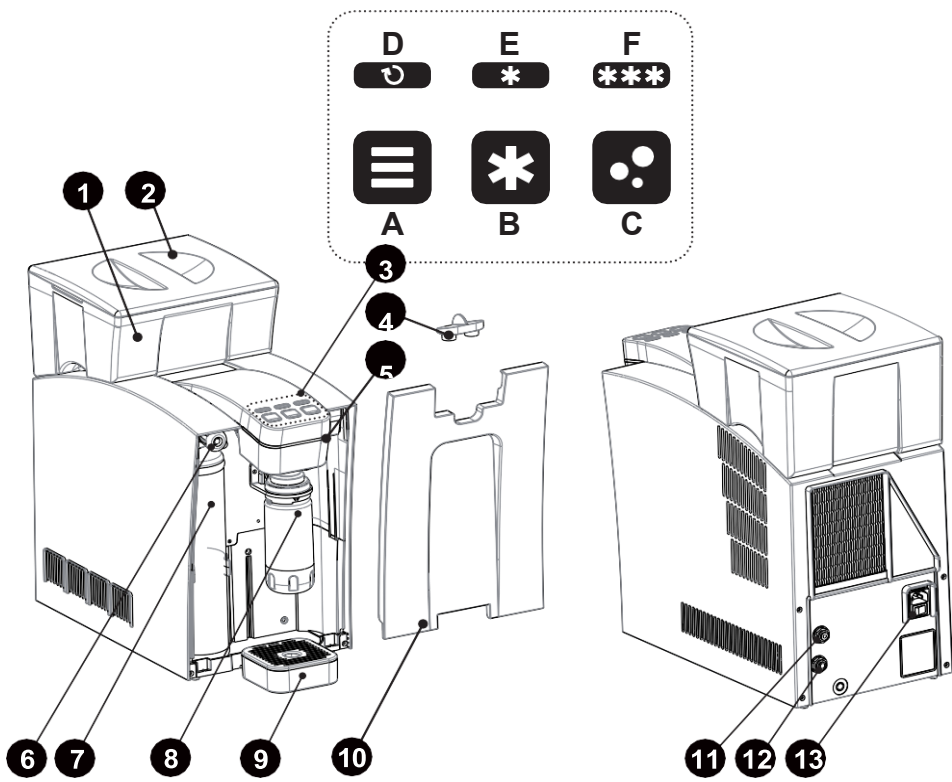


CASAMIA - RF204

**Apparecchiatura per il trattamento
di acque potabili**

**Manuale per l'installazione,
l'uso, e la manutenzione (Ita)**

1. DESCRIZIONE PRODOTTO E SUOI COMPONENTI



- 1. Serbatoio
- 2. Coperchio serbatoio
- 3. Tastiera
- 4. Tappo attacco serbatoio
- 5. Luce frontale
- 6. Regolatore di pressione CO₂
- 7. Bombola CO₂
- 8. Filtro
- 9. Vaschetta raccogli gocce rimovibile con indicatore di livello
- 10. Pannello frontale rimovibile

- A. Pulsante "Acqua a temperatura ambiente"
- B. Pulsante "Acqua fredda"
- C. Pulsante "Acqua gassata"
- D. Pulsante "Reset filtro/Sanificazione"
- E. Pulsante per aumentare la temperatura dell'acqua fredda e gassata
- F. Pulsante per diminuire la temperatura dell'acqua fredda e gassata

2. AVVERTENZE GENERALI PER LA SICUREZZA

ATTENZIONE!

Leggere attentamente il presente manuale di istruzione.

Conservarlo e consegnarlo ad un eventuale successivo proprietario o utilizzatore del prodotto. È possibile richiedere queste istruzioni in formato digitale compilando il form alla pagina www.acquabrevetti.it

ATTENZIONE!

Il presente apparecchio non è un potabilizzatore.

Utilizzare solo con acqua potabile. Non utilizzare con acqua microbiologicamente non sicura. L'apparecchio non incide sulle concentrazioni di sali presenti nell'acqua né sulla sua durezza. L'apparecchiatura utilizzata con filtro KW802S RIDUCE: ODORE E SAPORE DI CLORO (TESTATO SECONDO EN 14898), BENZENE, ETILBENZENE, MTBE, TETRACLORURO DI CARBONIO, TETRACLOROETILENE, TRICLOROETILENE, TOLUENE, XILENE, PESTICIDI E DISERBANTI (2,4D, ATRAZINA, CARBOFURANI, DICLOROBENZENE, LINDANO, PCB, TOXAFENE), RAME, PIOMBO.

ATTENZIONE!

L'apparecchio può essere utilizzato da bambini di età non inferiore a 8 anni e da persone con ridotte capacità fisiche, sensoriali o mentali, o prive di esperienza o della necessaria conoscenza, purché sotto sorveglianza oppure dopo che le stesse abbiano ricevuto istruzioni relative all'uso sicuro dell'apparecchio e alla comprensione dei pericoli ad esso inerenti. I bambini non devono giocare con l'apparecchio.

La pulizia e la manutenzione destinata ad essere effettuata dall'utilizzatore non deve essere effettuata da bambini senza sorveglianza.

ATTENZIONE!

Il presente apparecchio è concepito per essere utilizzato in applicazioni domestiche e simili quali:

- la zona della cucina destinata al personale di negozi, uffici e altri ambienti lavorativi;

- agriturismi, alberghi, motel ed altre strutture residenziali limitatamente agli spazi privati delle singole stanze o appartamenti;

- bed and breakfast;

- i servizi catering e simili che non prevedono la vendita al dettaglio.

Il presente apparecchio non è concepito per essere utilizzato in luoghi aperti o accessibili al pubblico o per strutture di ristorazione. Le istruzioni per la manutenzione si riferiscono all'uso domestico o assimilabile.

ATTENZIONE!

Utilizzare solo filtri originali. Non utilizzare il filtro per un numero di litri supe-

riore alla capacità indicata sul filtro stesso.

Non utilizzare il filtro per un tempo superiore al massimo indicato sul filtro stesso ed, in ogni caso, per un tempo superiore a 12 mesi.

Non utilizzare il dispositivo senza il filtro.

ATTENZIONE!

Questa apparecchiatura necessita di una regolare manutenzione periodica al fine di garantire i requisiti di potabilità dell'acqua potabile trattata e il mantenimento delle prestazioni come dichiarate dal produttore.

Per poter garantire la sicurezza alimentare è inoltre necessario attenersi ad alcune norme igieniche e osservare scrupolosamente le prescrizioni riguardo a sanificazione e sostituzione del filtro.

In particolare:

Tenere l'erogatore in luogo salubre.

Non pulire mai il punto di erogazione con spugne o panni con i quali sono state pulite altre superfici.

Non toccare il punto di erogazione con le mani.

Disinfettare periodicamente il punto di erogazione e l'areatore.

Effettuare la sanificazione periodica secondo quanto descritto nel capitolo "manutenzione" del presente manuale d'istruzione.

Se l'erogatore resta inutilizzato per più giorni rimuovere l'acqua dal serbatoio ed erogare alcuni litri d'acqua prima di consumare.

Se l'erogatore viene scollegato dalla rete elettrica per più giorni o non utilizzato per più di una settimana, procedere alla sua sanificazione prima di consumare l'acqua erogata.

Nel caso l'acqua erogata presentasse caratteristiche non idonee (odore, sapore, colore) procedere alla sanificazione come descritta nel capitolo "manutenzione" del presente manuale, se il problema persiste contattare l'assistenza tecnica autorizzata. Pulire il serbatoio dell'acqua se non è stato utilizzato per 48h; ripulire il sistema idrico collegato alla rete di alimentazione idrica nel caso in cui l'acqua non sia stata spillata per più giorni.

Non attenersi scrupolosamente alle norme indicate e non effettuare le previste operazioni di sanificazione e cambio filtro comporta il rischio di intossicazione o infezione.

ATTENZIONE!

Nel caso si riscontrasse una qualunque anomalia, scollegare l'apparecchio dalla presa di corrente e rivolgersi all'assistenza tecnica autorizzata. Nel caso di collegamento alla rete idrica, chiudere il relativo rubinetto d'ingresso.

ATTENZIONE!

Non utilizzare l'apparecchio se questo presenta segni di danneggiamento (incrinature, fratture), se il cavo di alimentazione è danneggiato, se si sospetta possa esserci un qualche tipo di difetto interno (ad esempio l'appa-

recchio è caduto).

Quando si posiziona l'apparecchio, sincerarsi che il cavo di alimentazione non sia intrappolato o danneggiato.

Non collocare prese di corrente multiple portatili o alimentatori di corrente portatili nella parte posteriore dell'apparecchio.

Verificare la targa dati posta dietro al prodotto e controllare che la tensione di alimentazione e l'assorbimento siano adeguati alla capacità dell'impianto. Collegare l'apparecchio ad una presa provvista di connessione di terra.

Posizionare correttamente l'apparecchio come descritto nel capitolo "Posizionamento". Non posizionare su piani inclinati o in precario equilibrio.

Non inclinare o posizionare su un fianco l'apparecchio, anche durante il trasporto. Non posizionare l'apparecchio su una superficie che potrebbe essere danneggiata dall'acqua. Non posizionare alcun oggetto sopra l'apparecchio. Per alcuni modelli l'installazione deve essere effettuata da personale specializzato. L'installazione deve essere eseguita "a regola d'arte" e deve rispettare le norme del luogo ove viene svolta.

Durante l'uso normale alcune gocce d'acqua possono finire sul piano d'appoggio, anche in presenza della vaschetta raccogliogocce.

L'apparecchio è costruito per essere usato in locali chiusi (al coperto).

Non immergere l'apparecchio in acqua!

Non pulire con panni sgocciolanti.

Scollegare l'apparecchio dalla rete elettrica prima di procedere alla pulizia o alle operazioni di manutenzione per le quali non è necessario il collegamento. Utilizzare solo ricambi originali.



ATTENZIONE!

Il simbolo indica la presenza di gas infiammabili. L'erogatore utilizza come fluido refrigerante il gas R600a (Isobutano), che è un gas naturale senza effetti nocivi sull'ambiente, ma infiammabile.

ATTENZIONE!

Mantenere libere da ostruzioni le aperture di ventilazione nell'involucro dell'apparecchio o nella struttura a incasso.

Non danneggiare il circuito del refrigerante.

Non conservare sostanze esplosive all'interno o in prossimità di questo apparecchio, come bombolette per aerosol con propellente infiammabile.

Non confinare l'erogatore in vani chiusi dove il fluido refrigerante può ristagnare in caso di perdita. Garantire un'adeguata aerazione intorno all'erogatore.

3. POSIZIONAMENTO

Posizionare l'apparecchio su un ripiano stabile, in grado di sopportarne un peso di 30 kg.

Posizionare l'apparecchio in modo tale che abbia almeno 5 cm di spazio sul perimetro e 10 cm sul retro per garantire un'adeguata ventilazione.

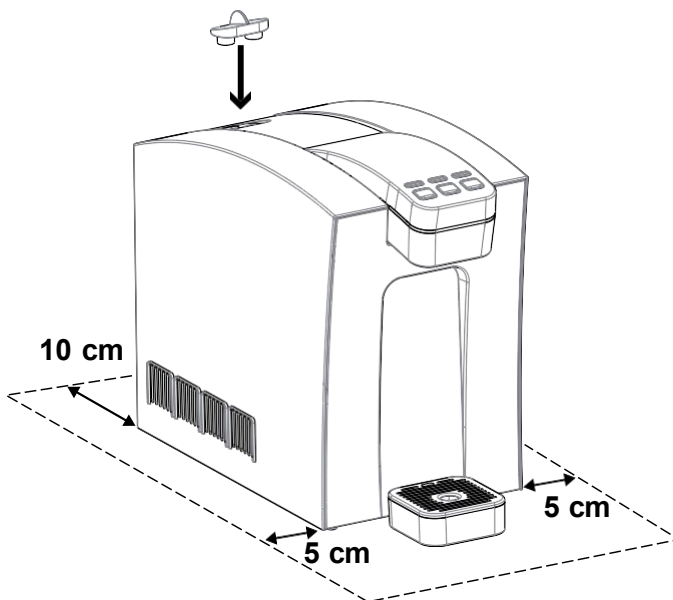
Non posizionare l'apparecchio in uno spazio troppo ristretto che non ne permetta l'aerazione (come in un ripostiglio, o dentro un armadio).

Non posizionare l'apparecchio in modo che sia esposto direttamente ai raggi del sole.

Posizionare l'apparecchio lontano da possibili fonti di calore (caloriferi, forni, forni a micro-onde, macchine del caffè, formelli ecc).

Posizionare l'apparecchio in prossimità di una presa elettrica e, se necessario, dell'allaccio idrico.

4. INSTALLAZIONE DA RETE IDRICA



ATTENZIONE!

L'installazione deve essere effettuata da personale specializzato.

Se l'installazione non è effettuata da personale specializzato l'apparecchio potrebbe non funzionare correttamente oppure vi è il rischio di allagamento del locale.

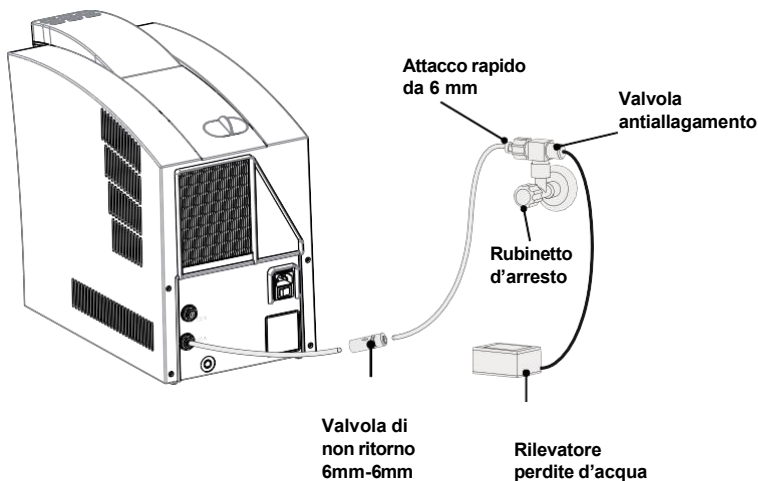
4.1 Collegamento alla rete idrica

ATTENZIONE!

Collegare l'apparecchio alla rete dell'acqua fredda

Non collegare mai l'apparecchio alla rete dell'acqua calda!

Montare sull'allaccio della rete idrica un rubinetto d'arresto, una valvola anti-allagamento ed una valvola di non ritorno ad uso alimentare, come dal seguente schema:



La pressione di rete deve essere compresa tra i 180 kPa ed i 450 kPa

ATTENZIONE!

Utilizzare un set di giunzioni (tubi, raccordi) nuovi, non utilizzare componenti vecchi.

ATTENZIONE!

Se la pressione di rete supera i 450 kPa (4,5 bar) durante la giornata è necessario montare a monte dell'apparecchio anche un riduttore di pressione.

ATTENZIONE!

Montare la valvola di non ritorno con la freccia rivolta verso l'apparecchio, in direzione del flusso dell'acqua.

ATTENZIONE!

Installare una valvola anti-allagamento per bloccare il flusso dell'acqua in caso di perdite. Il produttore è esonerato da responsabilità per danni che potrebbero essere evitati montando tale dispositivo.

4.2 Prima accensione

Inserire il filtro in dotazione come descritto successivamente. Aprire il rubinetto di arresto della rete idrica. Collegare l'apparecchio ad una presa di corrente con il cavo di alimentazione fornito. Premere l'interruttore d'accensione sulla posizione ON (I).



Tenere premuto il pulsante "Reset filtro/Sanificazione" finché si avverte un breve segnale acustico e la luce frontale diventa accesa fissa.

Erogare 1 litro di acqua a temperatura ambiente ed 1 litro di acqua fredda.

Avvitare la bombola di CO₂ al regolatore di pressione con una forza moderata, quindi ruotare la manopola nera del regolatore di pressione in senso orario per aprirlo.

Erogare almeno 3 litri di acqua gassata.

5. INSTALLAZIONE CON SERBATOIO

NOTA

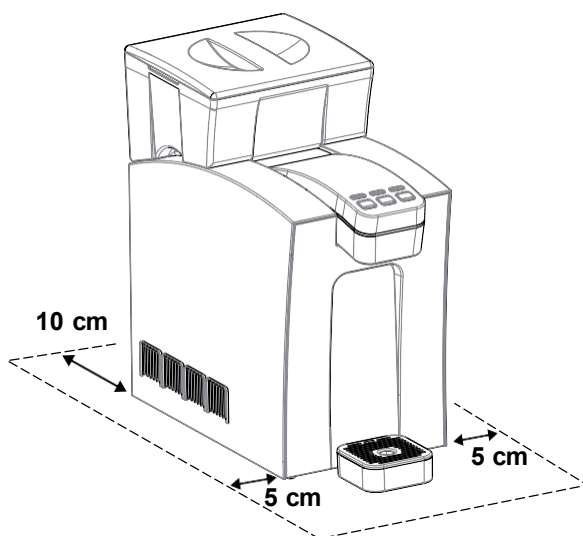
Questo modello non richiede il collegamento alla rete idrica e non necessita di un installatore specializzato.

ATTENZIONE!

Riempire il serbatoio solo con acqua potabile. Non inserire alcun altro tipo di liquido diverso dall'acqua.

ATTENZIONE!

Non lasciare mai il serbatoio vuoto quando l'apparecchio è acceso.



Inserire il filtro in dotazione, come descritto successivamente.

Rimuovere il tappo posto sulla parte superiore dell'apparecchio tirandolo verso l'alto.

Posizionare il serbatoio trasparente sopra l'erogatore, quindi riempirlo di acqua.

Collegare l'apparecchio ad una presa di corrente con il cavo di alimentazione fornito.

Premere l'interruttore d'accensione sulla posizione ON (I).



Tenere premuto il pulsante "Reset filtro/Sanificazione" finché si avverte un breve segnale acustico e la luce frontale diventa accesa fissa.

Erogare 1 litro di acqua a temperatura ambiente ed 1 litro di acqua fredda.

Avvitare la bombola di CO₂ al regolatore di pressione con una forza moderata, quindi ruotare la manopola nera del regolatore di pressione in senso orario per aprirlo.

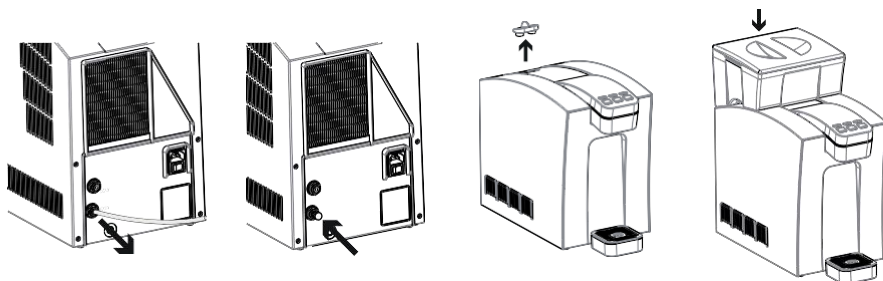
Erogare almeno 3 litri di acqua gassata.

Riempire di nuovo il serbatoio, se necessario, per completare l'operazione.

6. CAMBIO ALIMENTAZIONE (RETE-SERBATOIO)

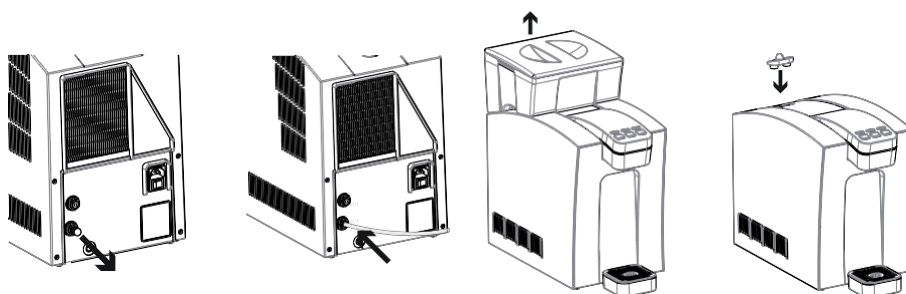
6.1 Passaggio da rete a serbatoio

Spegnere l'apparecchio. Chiudere il rubinetto d'arresto. Scollegare il tubo di collegamento idrico dall'apparecchio. Inserire il tappo in dotazione nella parte posteriore dell'apparecchio. Rimuovere il tappo posto sulla parte superiore dell'apparecchio tirando verso l'alto. Inserire il serbatoio. Accendere l'apparecchio.



6.2 Passaggio da serbatoio a rete

Spegnere l'apparecchio. Rimuovere il tappo posto sulla parte posteriore dell'apparecchio. Collegare il tubo del collegamento idrico. Rimuovere il serbatoio. Inserire il tappo sulla parte superiore dell'apparecchio.



ATTENZIONE!

Non utilizzare l'apparecchio con il serbatoio senza l'apposito tappo nel foro di ingresso dell'acqua di rete!

Non utilizzare l'apparecchio collegato alla rete senza l'apposito tappo sui fori di ingresso del serbatoio!

L'apparecchio funziona correttamente solo se l'ingresso non utilizzato è correttamente chiuso!

7. INSERIMENTO E SOSTITUZIONE DEL FILTRO

7.1 Sostituzione del filtro

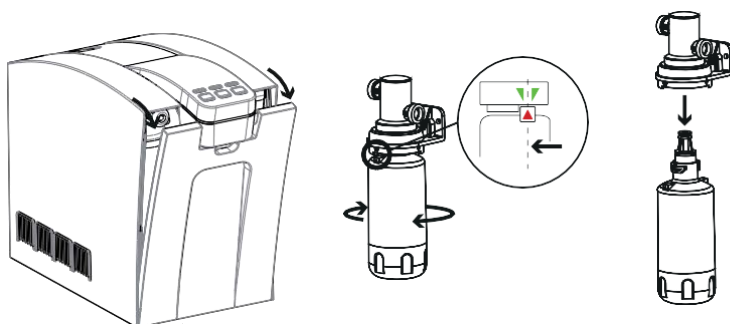


ATTENZIONE!

Il filtro deve essere sostituito quando sono stati erogati un numero di litri pari alla capacità indicata, o se è trascorso il tempo di massimo utilizzo indicato oppure quando si nota una riduzione del flusso dell'acqua fredda o temperatura ambiente.

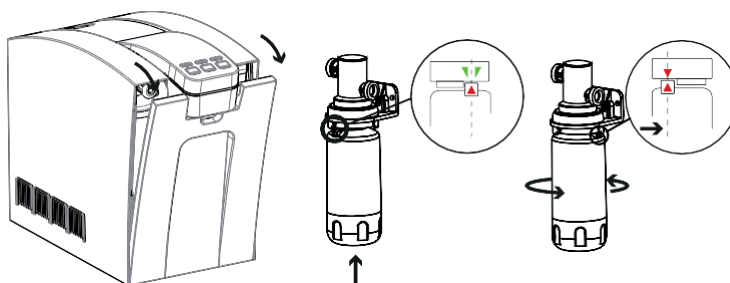
*Il filtro deve essere sostituito ogni qualvolta si effettua la sanificazione dell'apparecchio.
Non utilizzare il dispositivo senza il filtro.*

Rimuovere il pannello frontale agendo sulla parte anteriore. Per rimuovere il filtro, ruotarlo verso sinistra fino a far combaciare la freccia rossa del filtro al centro delle due frecce verdi, quindi estrarlo verticalmente verso il basso dalla sede. Inserire poi il nuovo filtro come descritto successivamente.



7.2 Inserimento di un nuovo filtro

Rimuovere il pannello frontale agendo sulla parte anteriore. Togliere l'imballaggio dal nuovo filtro e rimuovere il tappo. Annotare sul filtro la data di installazione o applicare l'adesivo. Inserire il filtro verticalmente allineando la freccia (rossa) del filtro con le due frecce (verdi). Avvitare il filtro in senso antiorario, fino a far combaciare le due frecce rosse.



Quando il filtro è stato inserito, tenere premuto il pulsante "Reset filtro/Sanificazione" finché si avverte un breve segnale acustico e la luce frontale diventa accesa fissa. Far defluire alcuni litri di acqua dopo l'inserimento del filtro prima di consumare.

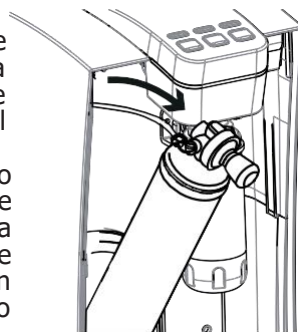
8. COLLEGAMENTO, SOSTITUZIONE BOMBOLA CO₂ E REGOLAZIONE DELLA GASATURA.



ATTENZIONE!

La bombola di CO₂ va sostituita quando si riduce sensibilmente l'erogazione di acqua gassata o quando la gasatura diminuisce sensibilmente.

Rimuovere la vaschetta raccogliocce.
Rimuovere il pannello frontale tirandolo verso di sé. Inclinare la bombola come in figura ed estrarla dalla sede. Chiudere la manopola del regolatore girando in senso antiorario. Svitare la bombola dal regolatore. Riavvitare la nuova bombola al regolatore agendo esclusivamente con le mani.
Aprire la manopola della regolazione ruotando in senso orario. Reinserirla nella sede, prima la base e poi la parte superiore, facendo attenzione a bloccarla con l'apposita C posta nell'alloggiamento. Per regolare la gasatura, agire sulla manopola del riduttore di pressione. Ruotando in senso orario la gasatura aumenta, in senso antiorario diminuisce.



NOTA

Durante lo svitamento della bombola esaurita e durante l'avvitamento della nuova bombola, per un istante si sente uscire del gas dalla bombola: questo comportamento è del tutto normale.

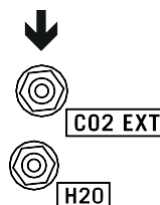
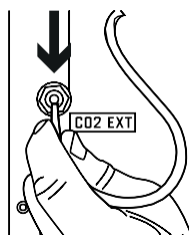
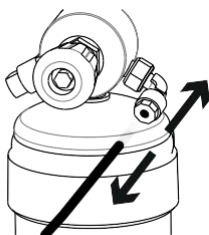


NOTA

L'apparecchio è normalmente dotato di bombola di CO₂ che non può essere ricaricata. Per informazioni più dettagliate inerenti i sistemi di raccolta disponibili, rivolgersi al servizio locale di smaltimento rifiuti, o al negozio in cui è stato effettuato l'acquisto. Per informazioni relative a bombole di CO₂ ricaricabili rivolgersi al proprio installatore.

8.1 Installazione bombola esterna (optional)

Rimuovere la bombola presente nel vano anteriore, scollegare il tubo dal riduttore di pressione e collegarlo al raccordo "CO₂ EXT" presente nello stesso vano. Collegare la bombola esterna ad un riduttore di pressione regolabile ad una pressione massima di 4,5 bar. Collegare poi la bombola esterna di CO₂ al raccordo posto sul retro, utilizzando un tubo diametro 4 mm.



ATTENZIONE!

Utilizzare esclusivamente bombole CO₂ (anidride carbonica) ad uso alimentare.

9. UTILIZZO DELL'APPARECCHIO

9.1 Erogazione delle acque

È possibile erogare le acque a dosi o in maniera continua:

- EROGAZIONE A DOSI: premere una volta il pulsante dell'acqua desiderata ed attendere che l'erogazione finisca. È possibile interrompere in anticipo l'erogazione della dose premendo di nuovo il pulsante.

- EROGAZIONE IN CONTINUO: tenere premuto il pulsante dell'acqua desiderata quindi rilasciarlo per interrompere l'erogazione.



Premere per erogare acqua a temperatura ambiente



Premere per erogare acqua fredda



Premere per erogare acqua gassata

9.2 Modifica delle dosi

È possibile modificare le dosi delle acque.

Premere rapidamente 2 volte il pulsante dell'acqua di cui si vuole modificare la dose: l'apparecchio inizia ad erogare acqua e la luce frontale lampeggia. Raggiunta la dose desiderata premere nuovamente lo stesso pulsante per interrompere l'erogazione e memorizzare la dose. La luce frontale diventa accesa fissa.

9.3 Utilizzo dell'apparecchio con serbatoio



ATTENZIONE!

Riempire il serbatoio solo con acqua potabile. Non inserire alcun altro tipo di liquido diverso dall'acqua.

Non lasciare mai il serbatoio vuoto quando l'apparecchio è acceso.

Se l'acqua nel serbatoio finisce e la pompa è accesa, immettere tempestivamente acqua nel serbatoio senza rimuoverlo dalla sede, utilizzando una caraffa o una bottiglia.

Tenere sempre il serbatoio coperto con il suo coperchio.

Non esporre la macchina ed in modo particolare il serbatoio all'azione diretta dei raggi del sole.

9.4 Impostazione della temperatura

È possibile regolare la temperatura dell'acqua fredda e gassata in tre temperature differenti.



Il pulsante in alto a destra (F) diminuisce la temperatura mentre

E

F

quello in alto al centro (E) la aumenta (vedi legenda paragrafo 1)

Quando si preme uno dei due tasti, la luce frontale lampeggia nel seguente modo:

- 3 lampeggi contemporaneamente a 3 segnalazioni acustiche per la temperatura più bassa
- 2 lampeggi contemporaneamente a 2 segnalazioni acustiche per la temperatura intermedia
- 1 lampeggio contemporaneamente a 1 segnalazione acustica per la temperatura più alta

Dopo le seguenti modalità di lampeggi e segnalazioni acustiche la luce frontale torna allo stato iniziale e la nuova temperatura è impostata.

10. SEGNALAZIONI

10.1 Segnalazione

sanificazione

L'apparecchio segnala quando è necessario effettuare la sanificazione e sostituire il filtro: la luce frontale lampeggia e non è più possibile erogare acqua. Per eseguire la sanificazione far riferimento al capitolo "Manutenzione". È possibile posticipare l'allarme della sanificazione di una settimana e continuare ad utilizzare l'apparecchio premendo il Reset filtro/sanificazione.

10.2 Segnalazione batteria scarica

L'apparecchio segnala quando la batteria interna è scarica: la luce frontale si spegne per 0,5 secondi ogni 30 secondi. Contattare il proprio rivenditore per far sostituire la batteria.

11. MANUTENZIONE

Nella seguente tabella sono riportati gli interventi di manutenzione da eseguire:

Tipo di intervento	Periodicità degli interventi	
	Mensile	Annuale
Pulizia aeratore	V	
Pulizia serbatoio	V	
Sostituzione filtro acqua		V
Sanificazione		V

11.1 Pulizia aeratore e serbatoio

Svitare l'aeratore dall'erogatore utilizzando l'apposita chiave fornita con l'apparecchio e rimuovere il serbatoio dall'erogatore. Lavare i componenti con un liquido sanificante ad uso alimentare. Sciacquare abbondantemente con acqua, quindi riavvitare l'aeratore e posizionare il serbatoio sull'erogatore.

NOTA

Il serbatoio non può essere lavato in lavastoviglie.

11.2 Sanificazione ordinaria

ATTENZIONE!

La sanificazione deve essere eseguita ad ogni cambio del filtro ed ogni qualvolta l'apparecchio sia rimasto inutilizzato per un lungo periodo ed, in ogni caso, almeno una volta all'anno. Quando si effettua l'operazione di sanificazione è sempre necessario sostituire il filtro con uno nuovo.

ATTENZIONE!

Fino al completamento delle operazioni di sanificazione non è possibile consumare l'acqua dell'apparecchio.

Munirsi di un flacone di acqua ossigenata al 3% da 250 cl. Tenere premuto il pulsante sanificazione fino a quando la spia di accensione si spegne, quindi rilasciarlo.

Per effettuare la sanificazione è necessario utilizzare il serbatoio in dotazione, anche se l'apparecchio è alimentato da rete idrica. In questo caso procedere all'alimentazione da serbatoio e continuare con le fasi sotto.

Rimuovere il filtro. Chiudere il regolatore di pressione. Svuotare il serbatoio esterno.

Mettere nel serbatoio 250 cl di acqua ossigenata al 3%, poi aggiungere 2 litri di acqua.

Premere contemporaneamente i pulsanti di acqua temperatura ambiente e acqua fredda fino ad erogare 1 litro.

Premere il pulsante di acqua gassata fino a svuotare il serbatoio.

Spegner la macchina ed attendere almeno 1 ora.

Accendere la macchina ed effettuare lo svuotamento del carbonatore, come successivamente descritto.

A questo punto ripetere l'operazione di prima installazione.

Ripetere le operazioni di svuotamento del carbonatore e d'installazione dell'apparecchio ancora 2 volte per assicurare la completa rimozione del perossido d'idrogeno. Al termine della procedura, tenere premuto il pulsante "Reset filtro/sanificazione" finché la luce frontale diventa accesa fissa.

11.3 Sanificazione eseguita da tecnico specializzato

Con procedura analoga il tecnico specializzato può eseguire la sanificazione dell'impianto con prodotti professionali che garantiscono una maggiore efficacia in caso di contaminazione batterica. Contattare il proprio rivenditore o installatore per questo tipo di sanificazione.

11.4 Svuotamento del carbonatore

Svuotare il serbatoio esterno e posizionarlo sopra la macchina, oppure chiudere il rubinetto di arresto dell'impianto se l'erogatore è collegato alla rete idrica. Chiudere la manopola di regolazione della CO₂. Premere i pulsanti di erogazione di acqua a temperatura ambiente e acqua fredda finché non esce più acqua dall'apparecchio. Ripetere l'operazione con il pulsante acqua gassata, l'apparecchio erogherà circa 3 L di acqua. Nel frattempo, ignorare il funzionamento della pompa. Premere ancora il pulsante acqua gassata per far uscire tutto il gas residuo. L'operazione di svuotamento è completata.

12. DISMISSIONE E SMALTIMENTO



Provvedere a gettare gli imballaggi e i filtri usati, attenendosi alle norme vigenti e alle disposizioni particolari per il riciclaggio dei materiali (raccolta differenziata). Questo prodotto è conforme alla Direttiva 2012/19/UE. Il simbolo del cestino barrato riportato sull'apparecchio indica che il prodotto, alla fine della propria vita utile, deve essere trattato separatamente dai rifiuti domestici.

L'utente è responsabile del conferimento dell'apparecchio, a fine vita, alle appropriate strutture di raccolta. L'adeguata raccolta differenziata per l'avvio successivo dell'apparecchio dismesso al riciclaggio, al trattamento e allo smaltimento ambientalmente compatibile, contribuisce ad evitare possibili effetti negativi sull'ambiente e sulla salute e favorisce il riciclo dei materiali di cui è composto il prodotto. Per informazioni più dettagliate inerenti i sistemi di raccolta disponibili, rivolgersi al servizio locale di smaltimento rifiuti, o al rivenditore dal quale è stato effettuato l'acquisto

13. VITA UTILE

L'apparecchio è progettato per una vita utile di anni 10 (dieci), se installato correttamente e mantenuto secondo le indicazioni fornite dal produttore.

14. RISOLUZIONE POSSIBILI PROBLEMI

L'apparecchio non si accende

Verificare che l'apparecchio sia collegato ad una presa di corrente efficiente.
Verificare che l'interruttore generale sia acceso.

L'apparecchio eroga poca acqua gassata

Verificare che la manopola posta sul regolatore di CO₂ sia aperta, eventualmente sostituire la bombola di CO₂.

L'acqua erogata non è fredda

Verificare la temperatura impostata ed eventualmente modificarla come descritto al paragrafo 9.4.

L'apparecchio non eroga più acqua o eroga poca acqua

Erogatore collegato alla rete idrica

Verificare che l'apparecchio sia collegato alla rete idrica.

Verificare che la rete idrica sia in pressione (ad esempio aprire un rubinetto e verificare l'erogazione d'acqua).

Verificare che il rubinetto d'arresto non sia chiuso.

Verificare che il filtro non abbia erogato un numero di litri superiore alla capacità indicata o che non sia trascorso il tempo massimo indicato.

Provare eventualmente ad erogare acqua dopo aver rimosso il filtro.

Erogatore con serbatoio

Verificare che ci sia acqua nel serbatoio esterno.

Verificare che il filtro non abbia erogato un numero di litri superiore alla capacità indicata o che non sia trascorso il tempo massimo indicato.

Verificare sul retro dell'apparecchio la presenza di un tappo sul raccordo di collegamento dell'acqua di rete.

Tenere premuti i tasti acqua a temperatura ambiente e acqua fredda finché la portata non torna a livelli normali.

Dopo l'installazione, l'apparecchio eroga acqua poco gassata, quasi liscia

Attendere qualche ora dall'installazione: per far sì che l'acqua sia ben gassata occorre anche attendere che sia fredda. Erogare ancora 1/2 litro di acqua gassata, attendere che la pompa si fermi e ripetere questa operazione.

Se l'acqua non è ancora gassata a sufficienza, effettuare lo svuotamento del carbonatore e ripetere l'installazione dell'apparecchio.

La pompa rimane sempre accesa

Effettuare lo svuotamento del carbonatore e ripetere l'installazione dell'apparecchio.

L'apparecchio non eroga acqua e la luce frontale lampeggia continuamente

L'apparecchio deve essere sanificato ed il filtro sostituito. È possibile posticipare l'allarme della sanificazione/sostituzione filtro di una settimana e continuare ad utilizzare l'apparecchio premendo una sola volta brevemente il pulsante "Reset filtro/sanificazione".

La luce frontale lampeggia ogni 30 secondi

La batteria interna è scarica. Contattare un tecnico specializzato o il proprio rivenditore per far sostituire la batteria.

La luce frontale ed i tasti lampeggiano molto velocemente

Allarme di malfunzionamento del gruppo frigo. Contattare un tecnico specializzato o il proprio rivenditore. È comunque possibile continuare ad utilizzare la sola acqua a temperatura ambiente.

La luce frontale ed i tasti delle acque lampeggiano continuamente

Allarme di malfunzionamento della pompa. Contattare un tecnico specializzato o il proprio rivenditore.

15. GARANZIA LEGALE

Acqua Brevetti Srl presta la garanzia di legge Direttiva 99/44/CE sui propri prodotti. Beneficiari della garanzia sono esclusivamente i consumatori, intendendosi per tali coloro che utilizzano i prodotti di Acqua Brevetti per scopi estranei a qualsiasi attività imprenditoriale o professionale.

La durata della garanzia è di 24 mesi a decorrere dalla data di acquisto attestata da documento fiscale o da documento di equivalente valore.

Dettaglio della garanzia, nella cartolina "Garanzia Legale" allegata all'apparecchiatura.

16. ATTIVAZIONE GARANZIA

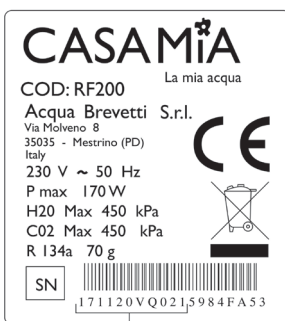
Collegati al Sito www.acquabrevetti.it ;

Vai alla sezione "Attivazione Garanzia";

inserisci i tuoi dati e clicca su "Invia" per completare l'operazione.

Attenzione: inserisci nel campo "Numero Matricola" le prime 11 cifre che trovi sull'etichetta posta sul retro dell'apparecchiatura per attivare la garanzia di CASAMIA cod.RF204.

Esempio:



Inserire le prime 11 cifre per l'attivazione della garanzia

17. QR CODE

La registrazione del prodotto è facoltativa e non costituisce quindi condizione necessaria per il godimento del diritto di garanzia stabilito dalla legge. Acqua Brevetti rispetta la vostra privacy.

Per ulteriori dettagli vedere la nostra Dichiarazione di Privacy.

ACQUA BREVETTI

CASAMiA
Frigo-gasatore domestico

Utenze abitazione singola
Capacità di refrigerazione 12 L/h
Litri in continuo 6 L

CODICE	RICAMBIO	SOSTITUZIONE
32016223	KWB02S	ogni 6 mesi e comunque non oltre i 12 mesi
32016006	Bombola 800 gr usa e getta	al bisogno

ATTIVAZIONE GARANZIA
CENTRI ASSISTENZA
VIDEO TUTORIAL
prima accensione e gestione



COD. RF200

ACQUA BREVETTI SRL
35035 MESTRINO (PD) - ITALY

Inquadra con il tuo telefono il codice QR applicato direttamente sull'apparecchiatura. Potrai accedere ad una sezione di video tutorial che ti aiuteranno nella gestione e manutenzione del CasaMia.

18. CENTRI ASSISTENZA AUTORIZZATI "ACQUA BREVETTI"

Come fare?

1. Collegati al Sito www.acquabrevetti.it, entra nella sezione dedicata "CENTRI ASSISTENZA" e contattalo direttamente;
2. Contatta direttamente Acqua Brevetti al numero 049/8974006 o invia una mail di richiesta a servizi@acquabrevetti.it;

DICHIARAZIONE DI CONFORMITÀ

Acqua Brevetti, Via Molveno, 8, 35035 Mestrino (PD), Italia, dichiara sotto la propria responsabilità che l'apparecchio per il trattamento di acque potabili modello:

CASAMIA - RF204

è conforme ai seguenti regolamenti europei e normative nazionali relative al contatto dei materiali con alimenti e al trattamento delle acque potabili:

- Regolamento CE 1935/2004
- Regolamento CE 2023/2006
- Regolamento UE 10/2011 e succ. agg.
 - D.M. 34/1973 e succ. agg.
 - D.Lgs. 18/2023
 - D.M. 174/2004
 - D.M. 25/2012
- Reg. (UE) 2024/3190

29 Ottobre 2025

Il rappresentante legale pro-tempore



Acqua Brevetti SRL

Via Molveno 8 - 35035 Mestrino Italy
Tel. +39 049 8974006
Fax +39 049 8978649